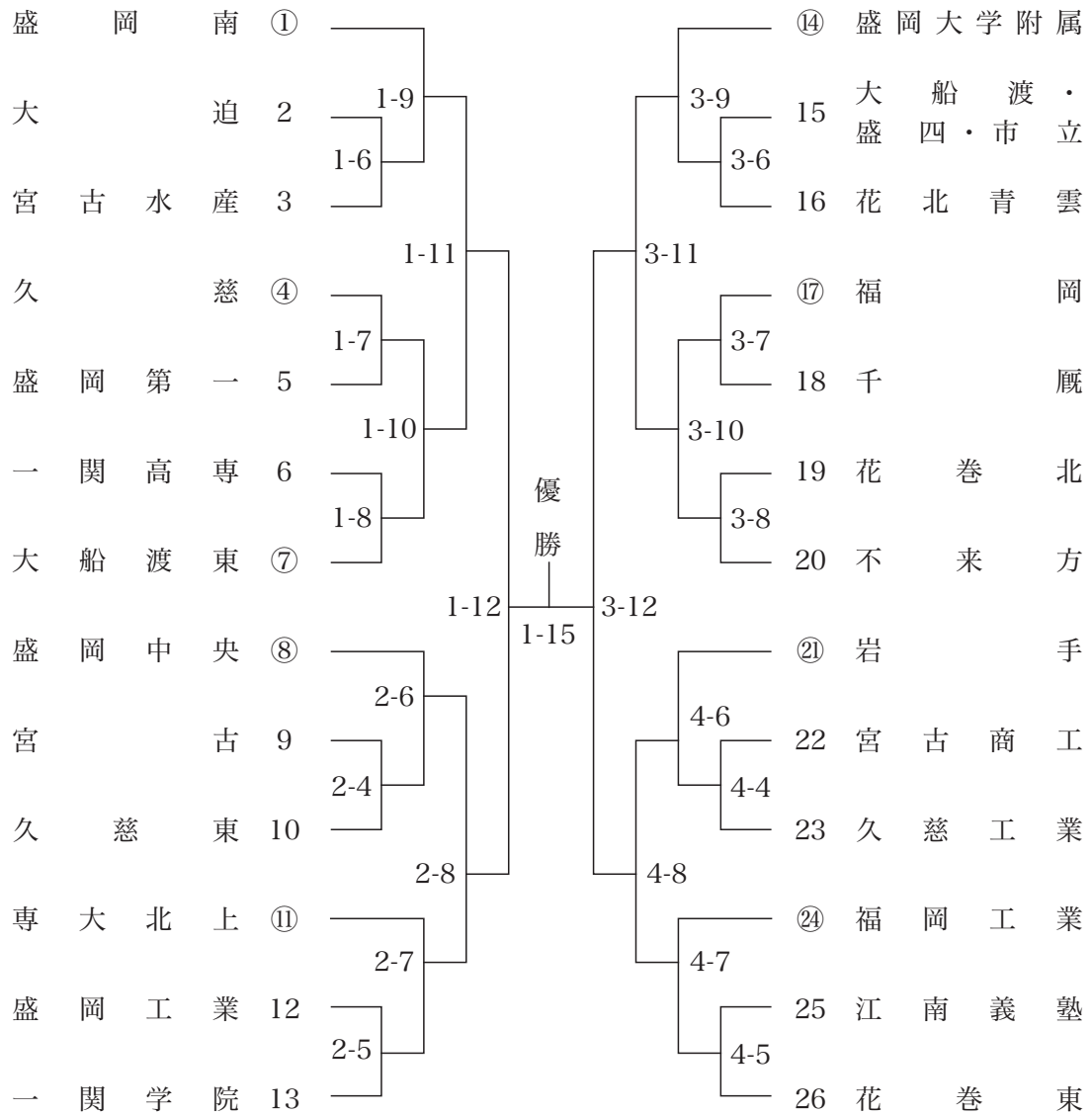
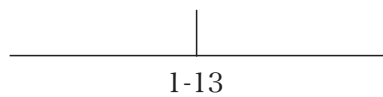


1部男子団体試合組み合わせ表



東北大会出場決定戦



2部試合組み合わせ

○2部男子・女子団体試合

エントリーなし

○2部男子個人試合

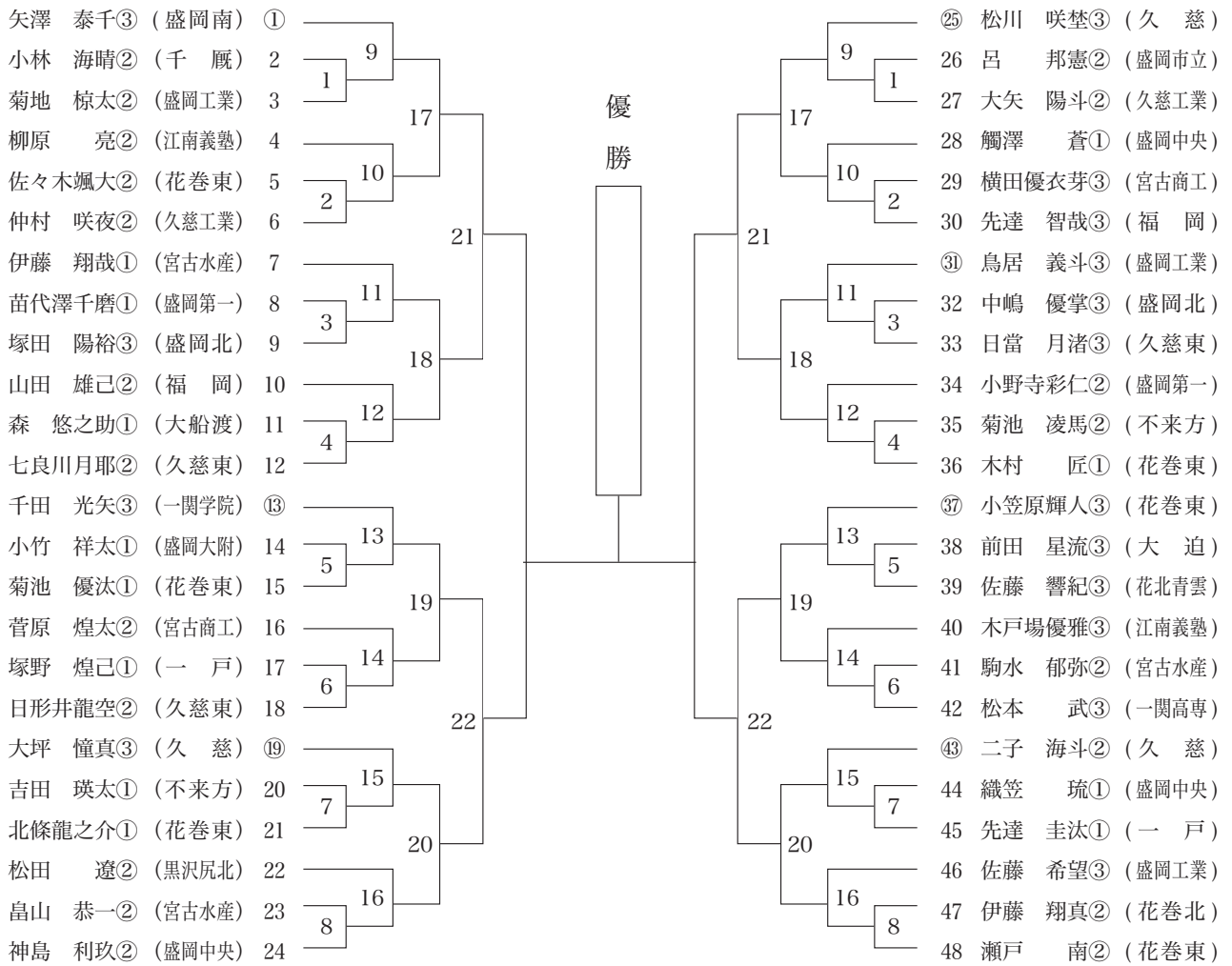
平野 天音③ (杜 陵) 1 _____

○2部女子個人試合

エントリーなし

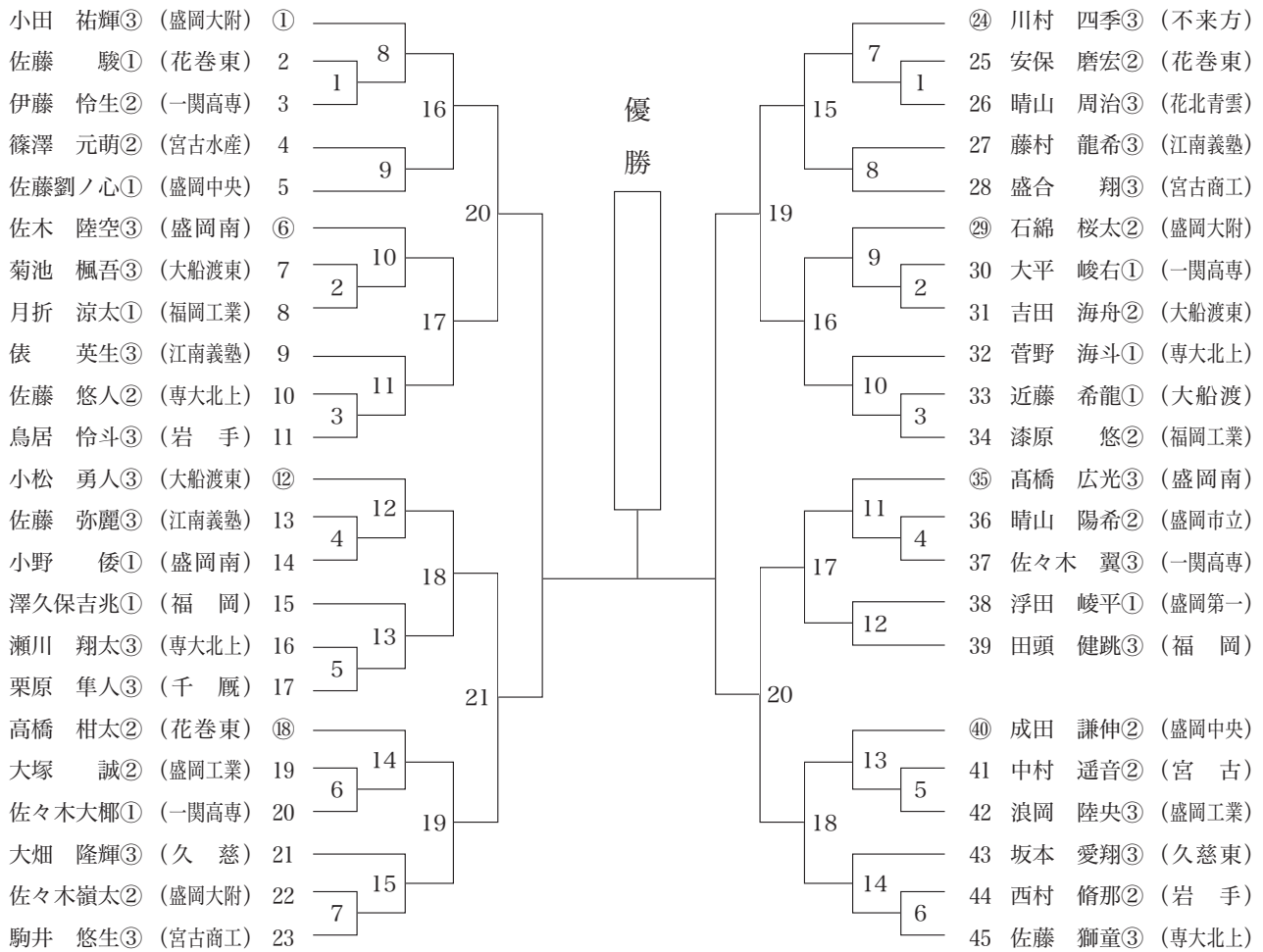
○1部男子個人試合 60kg級

(第1試合場) 2日目 (第2試合場)



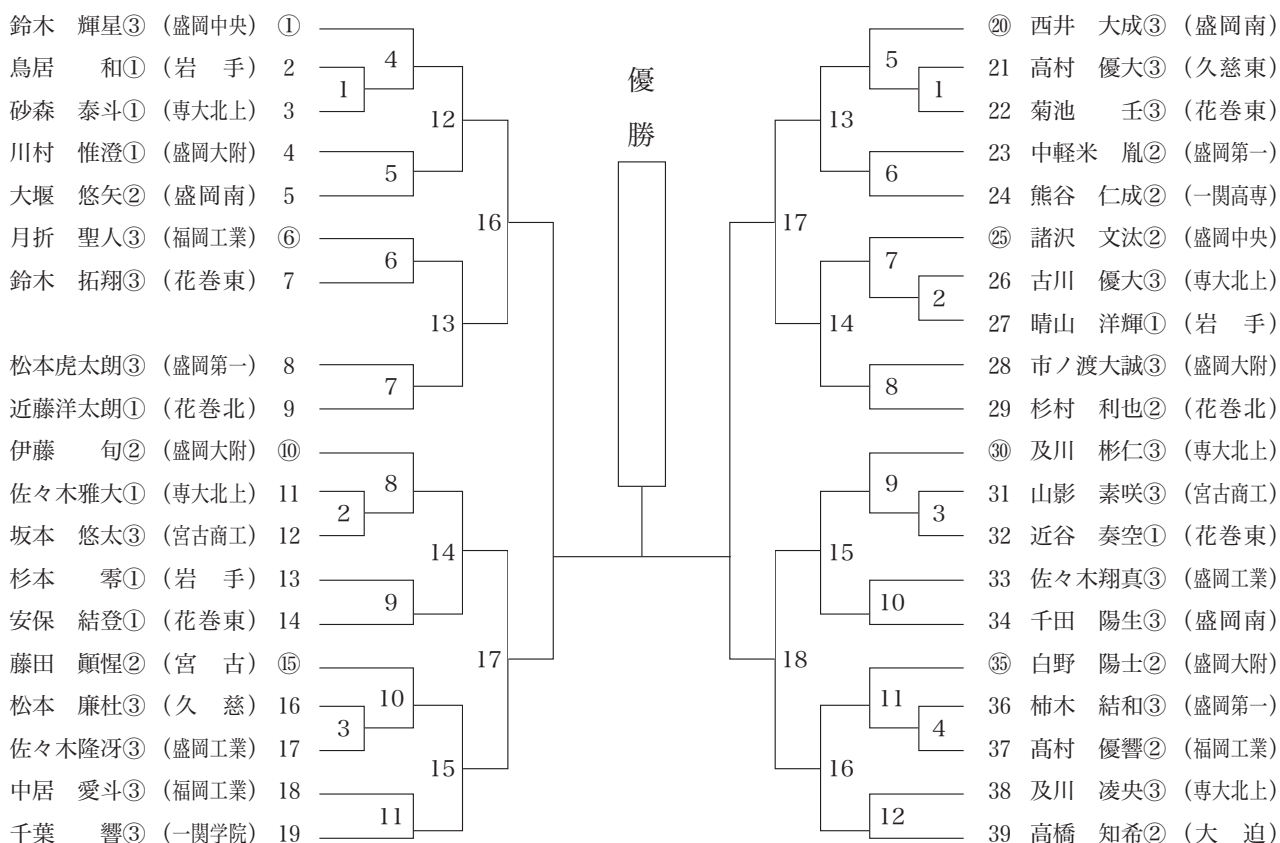
○1部男子個人試合 66kg級

(第3試合場) 2日目 (第4試合場)



○1部男子個人試合 73kg級

(第1試合場) 3日目 (第2試合場)

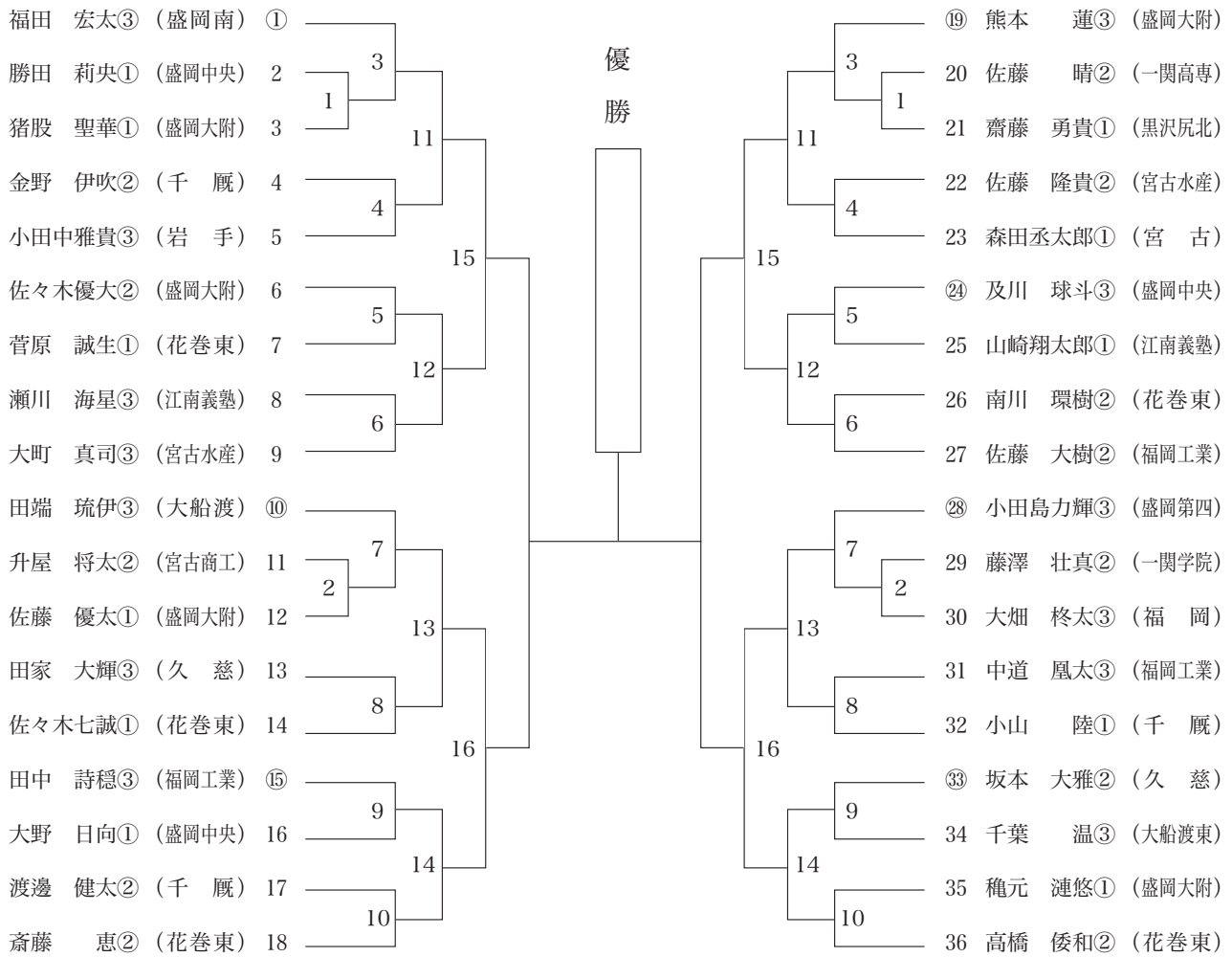


○1部男子個人試合 81kg級

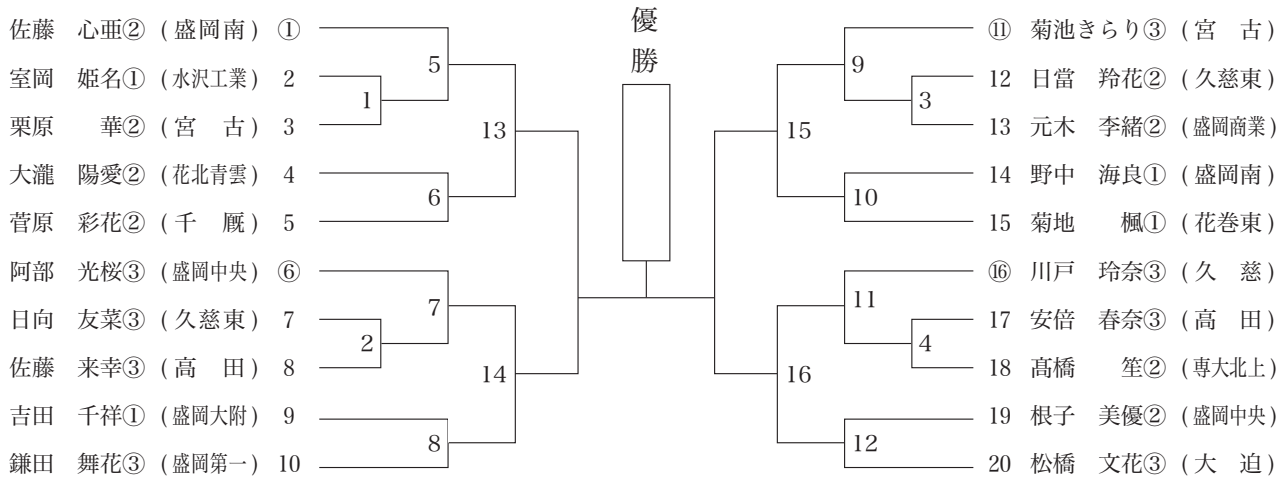
(第3試合場)

3日目

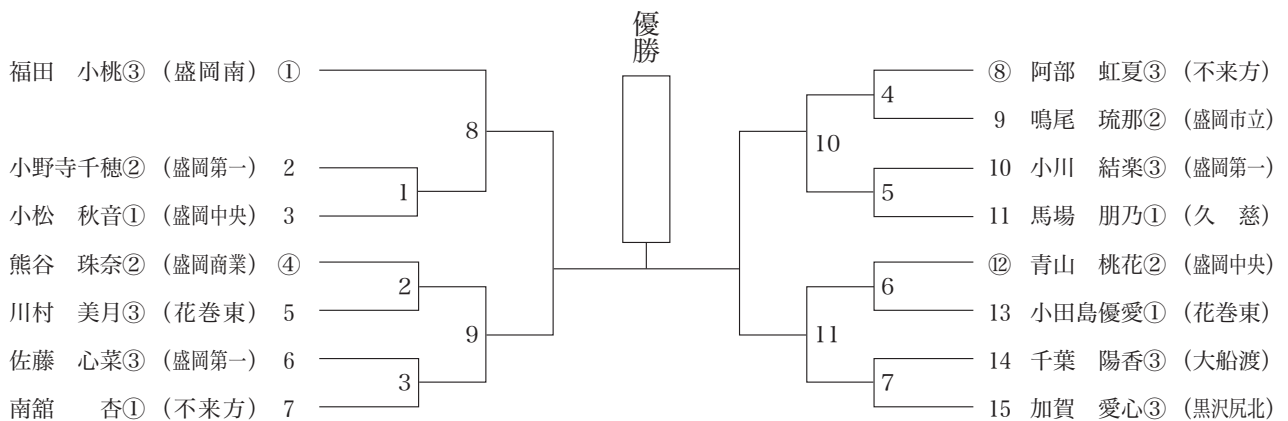
(第4試合場)



○1部女子個人試合 48kg級
2日目 (第1試合場)



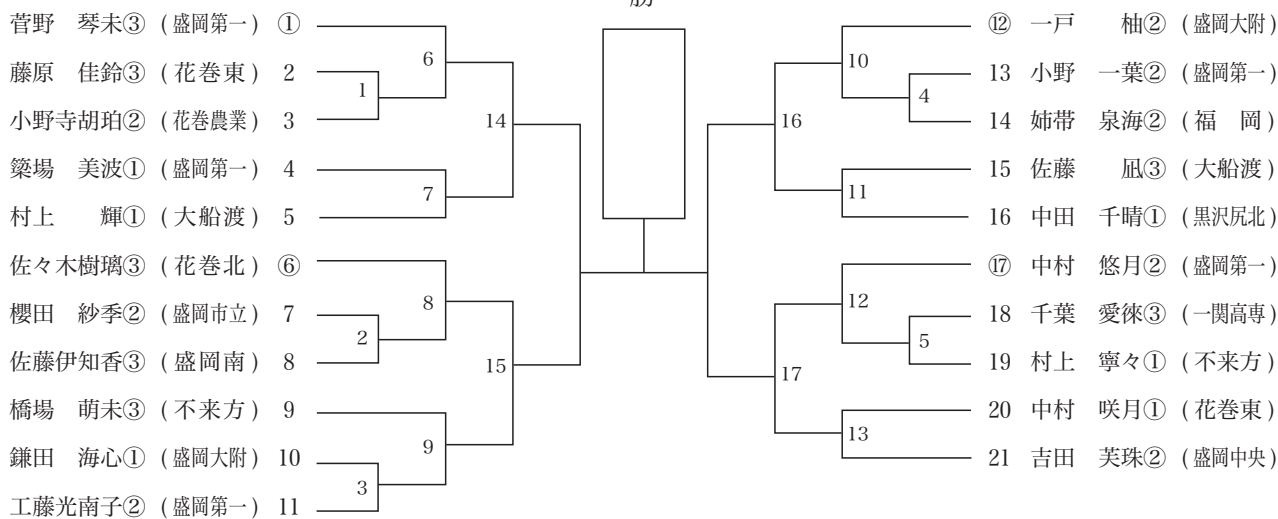
○1部女子個人試合 52kg級
2日目 (第2試合場)



○1部女子個人試合 57kg級

2日目 (第3試合場)

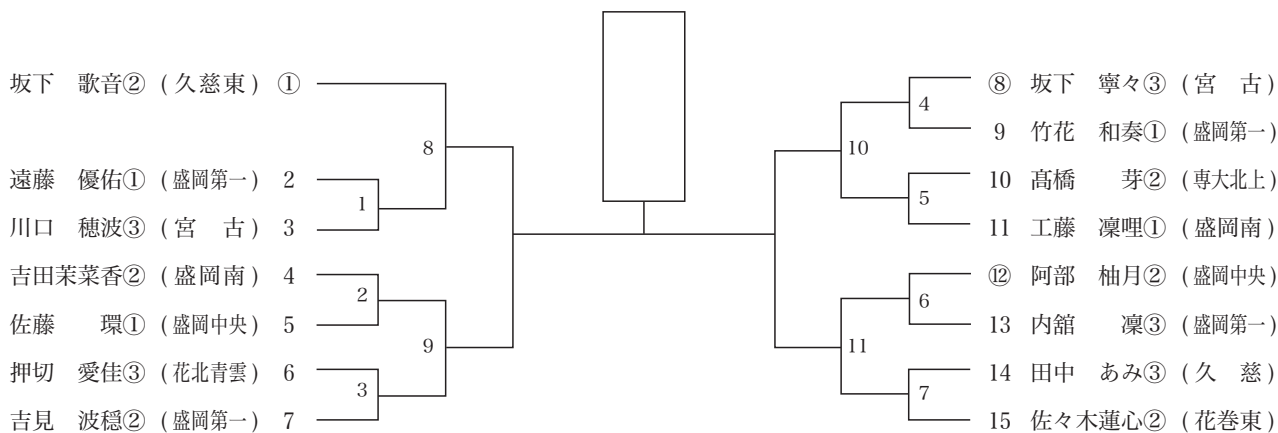
優勝



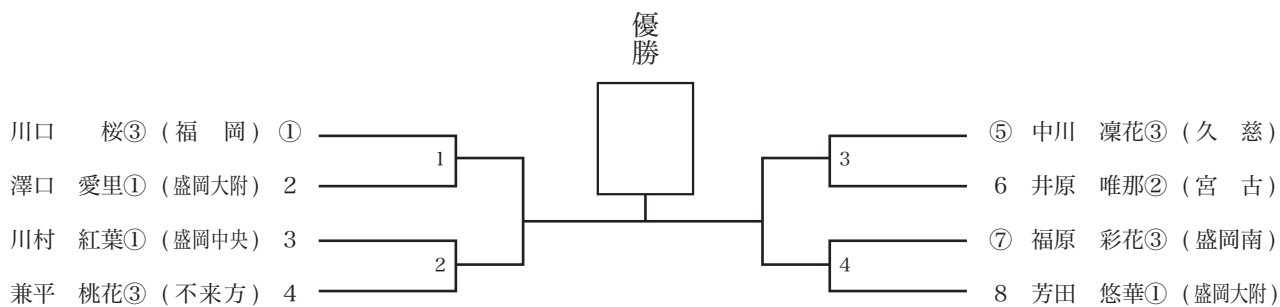
○1部女子個人試合 63kg級

2日目 (第4試合場)

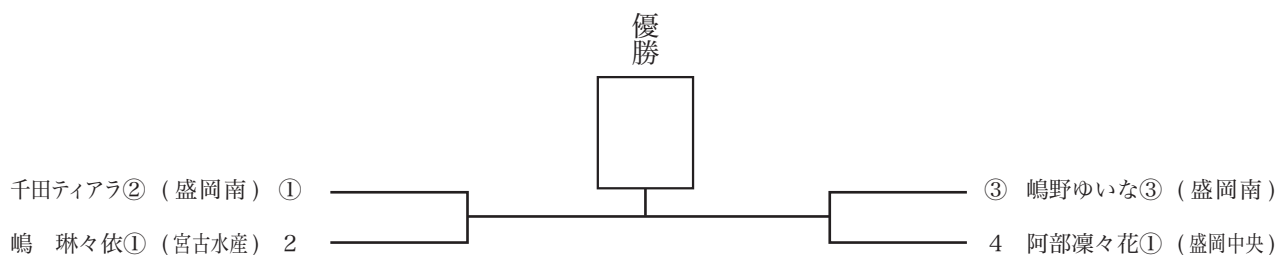
優勝



○1部女子個人試合 70kg級
2日目 (第4試合場)



○1部女子個人試合 78kg級
2日目 (第4試合場 点呼のみ)



○1部女子個人試合 78kg超級
2日目 (第4試合場)

